

# KRYNA ロングアームマウントシステム 注文用紙

フリガナ
お名前
フリガナ
ご住所
TEL
メール

使用アーム <ご使用になるアームをチェックしてください>

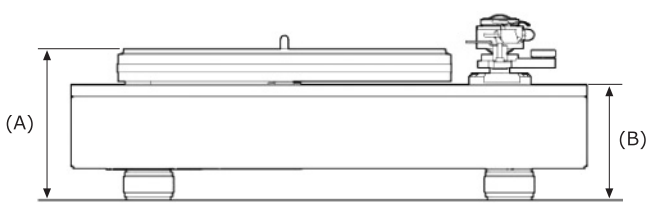
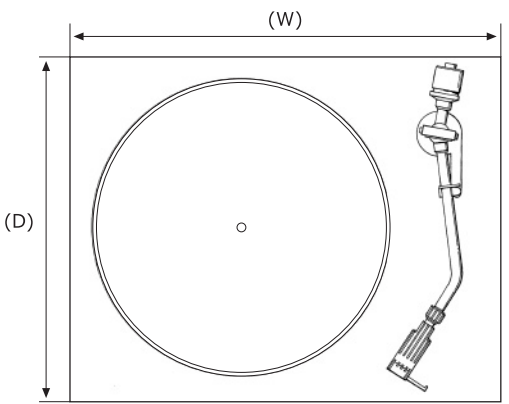
JELCO	<input type="checkbox"/> SA-750L	<input type="checkbox"/> SA-750LB	<input type="checkbox"/> TS-350L	<input type="checkbox"/> TS-550L	<input type="checkbox"/> TK-850L	<input type="checkbox"/> TK-950L
SME	<input type="checkbox"/> 3012-R	<input type="checkbox"/> M2-12R				
その他 (メーカー名、型番をご記入ください)						

使用プレーヤー <ご使用になるプレーヤーをチェックしてください>

<input type="checkbox"/> LUXMAN / PD-151	<input type="checkbox"/> LUXMAN / PD-171	<input type="checkbox"/> Technics / SL-1200
<input type="checkbox"/> LINN / LP12	<input type="checkbox"/> ScheuAnalog / CELLO	

上記に該当品がない場合は下記にご記入をお願いします

メーカー名 :	型式 :
本体サイズ 幅 (W) :	
奥行き (D) :	
接地面から本体までの高さ (A) :	
接地面からプラッターまでの高さ (B) :	

販売店

	<p><b>KRYNA 株式会社</b>          東京都町田市金森東 4-2-38          カスタマーサポート   <b>0120-92-4442</b>          Email : support@kryna.jp</p>
--	--